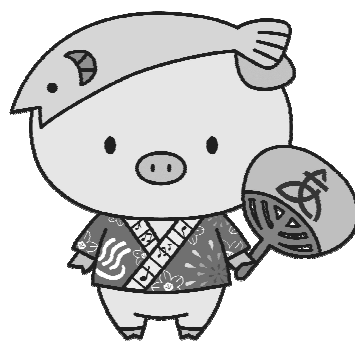


市と消防の概要



厚木市と清川村の市勢

1 厚木市の位置及び地勢

方位	経度	地名	方位	緯度	地名
極 東	東経 139° 22' 45"	下依知	極 北	北緯 35° 31' 41"	上依知
極 西	東経 139° 13' 42"	七 沢	極 南	北緯 35° 23' 41"	戸 田

厚木市は、神奈川県を中心に位置し、西に大山を境に秦野市、西から北にかけて愛甲郡清川村、愛川町に、北から東にかけては相模川をはさみ相模原市、座間市、海老名市、高座郡寒川町に、また南は平塚市、伊勢原市と6市2町1村に接している。

地勢は、西北から東南に緩やかに傾斜し、西部及び西北部は山岳地帯で数系の小山脈が南北に走っている。ことに西部においては霊峰阿夫利の峰大山がそびえ、丹沢山塊へ無限に連なっている。

市の東部は、遠く富士五湖の一つである山中湖に源を発する相模川の清流が南北に貫通し、これに併流する中津川、そして小鮎川、これら河川の流域に平野が開けている。

東西 13.76 キロメートル、南北 14.71 キロメートルの扇形に近い地形で、面積 93.84 平方キロメートルを有している。

市街地は、三河川の合流点の右岸に位置し、文化、産業、交通の要衝で東京へ 46 キロメートル、横浜へ 32 キロメートルという地理的条件に恵まれている。



2 厚木市の面積・人口・世帯数

(令和5年4月1日現在 ※厚木市のみ)

区分 地区別	面積 (km ²)	人 口			世帯数 (世帯)	1 km ² の密度	
		計(人)	男(人)	女(人)		世帯数(世帯)	人口(人)
計	93.84	223,695	115,382	108,313	104,076	1,109	2,384
厚 木	3.597	35,567	18,302	17,265	19,916	5,537	9,888
依 知	13.955	31,236	16,627	14,609	14,014	1,004	2,238
睦 合	10.195	40,898	20,988	19,910	18,473	1,812	4,012
荻 野	17.273	25,156	12,780	12,376	10,941	633	1,456
小 鮎	13.376	13,845	7,124	6,721	6,103	456	1,035
南毛利	10.377	49,732	25,654	24,078	22,662	2,184	4,793
玉 川	18.233	9,284	4,579	4,705	3,767	207	509
相 川	6.316	14,182	7,500	6,682	6,459	1,023	2,245
緑ヶ丘	0.518	3,795	1,828	1,967	1,741	3,361	7,326

(住民基本台帳人口)

3 厚木市の人口の推移

(各年4月1日現在)

年 別	世帯数	人 口		
		総 数	男	女
H26	95,641	224,700	116,705	107,995
H27	96,617	224,749	116,793	107,956
H28	96,137	225,284	116,394	108,890
H29	97,132	224,994	116,233	108,761
H30	98,638	225,194	116,407	108,787
R 1	99,669	224,655	116,132	108,523
R 2	100,792	224,139	115,937	108,202
R 3	101,903	223,762	115,718	108,044
R 4	102,284	223,506	115,053	108,453
R 5	104,076	223,815	115,210	108,605

(令和2年国勢調査確報値を基準とした推計人口)

4 清川村の面積・人口・世帯数

(令和5年4月1日現在)

区分 地区別	面積 (km ²)	人 口			世帯数 (世帯)	1 km ² の密度	
		計(人)	男(人)	女(人)		世帯数(世帯)	人口(人)
計	71.24	2,782	1,425	1,357	1,258	18	39
煤ヶ谷		2,603	1,327	1,276	1,165	16	37
宮ヶ瀬		179	98	81	93	1	3

(住民基本台帳人口)

5 清川村の人口の推移

(各年4月1日現在)

年 別	世帯数	人 口		
		総 数	男	女
H29	1,143	3,166	1,628	1,538
H30	1,146	3,138	1,606	1,532
R 1	1,150	3,112	1,582	1,530
R 2	1,161	3,076	1,571	1,505
R 3	1,144	3,030	1,538	1,492
R 4	1,130	2,987	1,520	1,467
R 5	1,129	2,932	1,502	1,430

(令和2年国勢調査確報値を基準とした推計人口)

消防の概要

1 常備消防のあゆみ

昭和35年1月14日午後9時35分ごろ、中央商店街の料亭「末広」から出火した火災で8棟を全半焼（6世帯）し、繁華街で、国道に面した現場は、交通がマヒし大混乱となった。

この火災を契機として、常備消防設置の気運が一層高まり、同年3月25日「厚木市消防審議会」が設置され、同年8月の臨時市議会で部課設置条例を改正し「総務課消防係」を「消防課」に昇格、新規採用12名の消防職員を県消防学校に派遣し、卒業を待って、同年12月1日消防常備隊が発足した。

昭和35. 12. 1	水槽付消防ポンプ自動車1台を購入し消防職員19名をもって消防常備隊発足
昭和36. 6. 2	横浜市在住 福住喜代治氏から救急自動車1台寄贈される
昭和36. 6. 3	救急業務開始
昭和37. 1. 24	親子型消防ポンプ自動車1台購入
昭和37. 8. 6	指令車1台購入
昭和37. 10. 26	消防用中短波無線機（基地局1基 移動局5基2120KC）設置
昭和37. 11. 1	中型消防ポンプ自動車1台購入
昭和38. 4. 1	消防本部及び消防署設置 初代消防長 石川正治 就任 (1)組織 署長以下42名 (2)設備 水槽付消防ポンプ自動車1台 親子型消防ポンプ自動車1台 中型消防ポンプ自動車1台 救急自動車1台 (3)場所 厚木市元町9-3
昭和39. 6. 10	救急自動車1台購入
昭和40. 6. 30	救助自動車1台購入
昭和40. 7. 10	特命救助隊編成（消防士長2名 消防士10名）
昭和41. 4. 1	第2代消防長 小林文雄 就任
昭和41. 8. 10	消防用超短波無線電話機（152.81MC） 基地局1基 移動局13基に切替える
昭和41. 10. 1	厚木市消防署吹奏楽部発足
昭和41. 10. 29	水槽付消防ポンプ自動車1台購入
昭和43. 2. 20	救急自動車1台購入
昭和43. 4. 1	厚木市消防音楽隊発足 隊員以下19名
昭和43. 5. 20	庁用車1台購入
昭和45. 11. 24	広報車1台購入
昭和46. 4. 1	消防副士長制度採用
昭和46. 12. 27	指令車1台購入
昭和47. 2. 26	化学消防ポンプ自動車1台購入
昭和47. 3. 31	親子式消防ポンプ自動車1台購入
昭和47. 6. 1	厚木市職員定数条例の一部を改正する条例の施行により消防職員の定数を107名に改定
昭和47. 7. 1	厚木市消防庁舎落成 厚木市消防署の組織改革により第1警備隊、第2警備隊を設置 郵政省令の改正に基づき消防狭帯化（150.07MC）基地局1基、移動局13基に切替える

昭和47. 11. 4	はしご付消防ポンプ自動車 (24m級) 1 台購入
昭和48. 3. 30	作業車 1 台購入
昭和48. 10. 5	第3代消防長 高崎正男 就任
昭和48. 11. 16	連絡車 1 台購入
昭和49. 1. 22	消防専用超短波無線電話機 (救急波腹信方式147.76MHz) 基地局 1 基、移動局 3 基設置
昭和49. 4. 1	消防本部機構改革に伴い課制を施行し警防課に危険物係を設置 ・庶務課 (庶務係、装備係) ・警防課 (予防係、警防係、危険物係)
昭和50. 1. 7	消防ポンプ自動車 1 台購入
昭和50. 2. 7	日本損害保険協会から消防ポンプ自動車 1 台寄贈される
昭和50. 4. 1	厚木市職員定数条例の一部を改正する条例の施行により消防職員の定数を109名に改定
昭和51. 3. 31	日本損害保険協会から救急車 1 台寄贈される
昭和51. 11. 20	厚木市消防音楽隊の組織改革により、厚木市消防音楽隊の定数を28名に改定 隊長 1 名 副隊長 2 名 楽長 1 名 隊員 24 名
昭和51. 12. 22	指揮車 1 台購入
昭和52. 4. 1	厚木市消防署荻野分署設置 消防隊、救急隊を配置
昭和53. 4. 1	厚木市職員定数条例の一部を改正する条例の施行により消防職員の定数を123名に改定
昭和53. 12. 19	消防ポンプ自動車 1 台購入
昭和54. 4. 1	第4代消防長 柳谷由雄 就任 厚木市消防署南毛利分署設置
昭和54. 10. 1	厚木市職員定数条例の一部を改正する条例の施行により消防職員の定数を133名に改定
昭和54. 12. 1	厚木市消防音楽隊再編成 隊員11名
昭和54. 12. 13	消防ポンプ自動車 1 台購入
昭和55. 3. 17	救急自動車 1 台購入
昭和55. 4. 1	厚木市職員定数条例の一部を改正する条例の施行により消防職員の定数を137名に改定 厚木市消防署依知分署設置 消防本部署機構改革 消防本部 総務課 (管理係、装備係) 警防課 (予防係、警防係、危険物係)
	<div style="display: flex; align-items: center;"> <div style="margin-right: 10px;">署</div> <div style="border-left: 1px solid black; padding-left: 10px;"> <p>(庶務班)</p> <p>警備第一課 (第一中隊、第二中隊、通信指令室)</p> <p>警備第一課 (第一中隊、第二中隊、通信指令室)</p> <p>荻野分署 (第一中隊、第二中隊)</p> <p>南毛利分署 (第一消防小隊、第二消防小隊)</p> <p>依知分署 (第一消防小隊、第二消防小隊)</p> </div> </div>

昭和55.	7. 1	清川村の救急業務実施（応援協定に基づくもの）
昭和55.	11. 23	常備消防発足20周年式典を厚木一番街空地において実施
昭和56.	3. 27	指令車1台購入
昭和56.	4. 1	第5代消防長 原川久雄 就任 厚木市職員定数条例の一部を改正する条例の施行により消防職員の定数を145名に改定
昭和56.	7. 1	第6代消防長 飯塚和生 就任 消防本部機構改革により地震対策室を設置する 厚木市職員定数条例の一部を改正する条例の施行により消防職員の定数を161名に改定
昭和56.	9. 29	救急自動車1台購入
昭和56.	10. 1	厚木市消防署南毛利分署に救急隊を配置、救急業務を開始
昭和57.	4. 1	消防ポンプ自動車1台購入 厚木市消防署相川分署設置 厚木市職員定数条例の一部を改正する条例の施行により消防職員の定数を166名に改定
昭和58.	3. 7	はしご付消防自動車（41m級）1台購入
昭和58.	4. 1	第7代消防長 村上勝 就任 厚木市職員定数条例の一部を改正する条例の施行により消防職員の定数を182名に改定 消防署機構改革 荻野分署に梯子小隊を配置し、署員を25名とする 消防テレホンサービス業務開始
昭和58.	6. 10	消防用気象観測装置 FWS-7910ED 設置
昭和59.	4. 1	厚木市消防署小鮎分署設置 消防署庶務係に査察担当（2名）配置 市機構改革により地震対策室を防災対策室と名称を変更し市長部局に組み入れる
昭和59.	7. 28	資材運搬車1台購入
昭和59.	12. 15	照明付救助工作車1台購入 火災救急指令検索装置1台購入
昭和60.	3. 10	119番録音装置1台購入
昭和60.	4. 1	消防本部警防課に査察係を設置
昭和60.	12. 3	軽作業トラック1台購入
昭和61.	4. 1	厚木市職員定数条例の一部を改正する条例の施行により消防職員の定数を186名に改定
昭和61.	7. 1	第8代消防長 高橋卯平 就任
昭和62.	2. 13	通信指令室を3階に移転すると共に、電子式一斉指令装置を導入して指令体制の充実を図り、本署、各分署にファクシミリを設置する
昭和62.	2. 18	救急車1台購入
昭和62.	2. 20	広報用としてミニ消防自動車1台購入
昭和62.	3. 4	消防本部・消防団が消防庁長官から竿頭綬を受賞
昭和62.	4. 1	消防本部の機構改革に伴い予防課を設置すると共に、署指令室を指令係に名称を変更し、本部警防課に組み入れ本部を3課8係とする また、依知分署に救急隊を配置、救急業務を開始

昭和62. 7. 1	第9代消防長 村上勝 就任
昭和62. 7. 1	オートバイ1台、厚木さつきライオンズクラブから寄贈される
昭和62. 9. 28	オートバイ1台、厚木さつきライオンズクラブから寄贈される
昭和63. 1. 5	はしご付消防自動車（12m級）1台購入
平成元. 7. 1	消防署機構改革 相川、小鮎分署を課相当へ昇格 厚木市職員定数条例の一部を改正する条例の施行により消防職員の定数を219名に改定
平成元. 8. 5	査察車1台購入
平成2. 4. 1	第10代消防長 北条昌彦 就任
平成2. 10. 1	厚木市職員定数条例の一部を改正する条例の施行により消防職員の定数を233名に改定
平成2. 11. 6	救急自動車2台購入（1台更新）
平成2. 11. 9	常備消防発足30周年記念式典を厚木市文化会館において実施
平成2. 11. 20	連絡車1台購入
平成3. 3. 14	はしご付消防自動車（30m級）1台購入
平成3. 3. 18	水槽付消防ポンプ自動車1台購入
平成3. 3. 25	水難救助艇及びトレーラー1台購入
平成3. 4. 1	厚木市消防署相川分署に救急隊を配置、救急業務を開始 厚木市消防署小鮎分署にはしご小隊を配置 厚木市消防署睦合分署設置（消防訓練場併設）
平成3. 4. 17	救急自動車に自動車電話を設置
平成3. 5. 1	第11代消防長 三橋知光 就任
平成3. 5. 21	第12代消防長 伊藤悟 就任
平成3. 9. 13	日本損害保険協会から化学消防ポンプ自動車1台寄贈される
平成3. 10. 31	査察車1台購入
平成4. 3. 4	消防本部・消防団が消防庁長官から表彰旗を受賞
平成4. 3. 13	消防ポンプ自動車1台購入
平成4. 4. 1	第13代消防長 齋藤健一 就任
平成4. 7. 11	厚木市消防署玉川分署設置（東丹沢七沢観光案内所との複合施設）
平成4. 11. 16	救急救命士誕生
平成4. 12. 22	地図検索装置一式購入（更新）
平成5. 1. 1	厚木市職員定数条例の一部を改正する条例の施行により消防職員の定数を240名に改定
平成5. 4. 1	第14代消防長 藤井信義 就任
平成5. 9. 21	揚州市消防隊員来厚、消防施設・設備を視察
平成6. 3. 17	高規格救急自動車1台購入
平成6. 4. 1	厚木市職員定数条例の一部を改正する条例の施行により消防職員の定数を244名に改定
平成6. 7. 27	財団法人日本消防協会から普通小型乗用車1台寄贈される
平成7. 1. 1	厚木市職員定数条例の一部を改正する条例の施行により消防職員の定数を246名に改定
平成7. 1. 18	阪神・淡路大震災の被災地に救助工作車1台及び隊員延べ15人を派遣し救助活動を実施
平成7. 3. 31	はしご付消防自動車（30m級）1台購入

平成7. 7. 1	消防署機構改革 厚木市消防署を厚木市厚木消防署と名称変更するとともに、厚木市消防署 荻野分署を消防署に格上げし、厚木市北消防署と改め、1署7分署体制 から2署6分署体制とする
平成7. 9. 20	財団法人日本消防協会から小型動力ポンプ付積載車1台寄贈される
平成7. 12. 29	元消防長 三橋知光氏 叙位・死亡叙勲 従五位・勲五等双光旭日章を賜る
平成8. 2. 16	消防ポンプ自動車1台購入
平成8. 4. 1	本部・署組織の一部を名称変更 (旧) (新) 総務課 → 消防総務課 総務課管理係 → 消防総務課消防総務係 庶務係 → 管理係
平成8. 5. 1	119番回線バックアップシステム設置
平成8. 11. 26	消防ポンプ自動車2台購入
平成9. 2. 25	高規格救急自動車1台購入
平成9. 4. 1	第15代消防長 霜島榮 就任 厚木市職員定数条例の一部を改正する条例の施行により消防職員の定数を 249名に改定 消防署機構改革 厚木市厚木消防署及び厚木市北消防署にそれぞれ指揮班を配置
平成10. 1. 20	高規格救急自動車1台購入
平成10. 2. 5	消防ポンプ自動車1台購入
平成10. 4. 1	第16代消防長 落合次郎 就任
平成10. 11. 6	消防本部庁舎望楼解体
平成11. 3. 10	救助工作車1台購入
平成11. 4. 1	本市初の女性消防吏員3名採用
平成11. 6. 20	厚木市北消防署新庁舎建設工事着手
平成12. 2. 25	高規格救急自動車1台購入
平成12. 3. 3	消防ポンプ自動車1台購入
平成12. 4. 1	第17代消防長 土屋茂 就任
平成12. 10. 1	第18代消防長 山口正男 就任
平成12. 11. 3	厚木市北消防署新庁舎完成
平成12. 11. 15	消防本部庁舎耐震補強・改修工事完了
平成12. 12. 18	高規格救急自動車1台購入
平成13. 1. 25	救助支援車1台購入
平成13. 2. 1	自動車電話・携帯電話119番受信業務を開始
平成13. 6. 21	防災資機材運搬車1台購入
平成14. 1. 31	消防ポンプ自動車1台購入
平成14. 4. 1	第19代消防長 小島一郎 就任
平成14. 6. 1	携帯電話の電子メール活用による災害情報配信の運用開始
平成14. 6. 6	防災資機材運搬車1台購入
平成14. 9. 1	厚木市火災予防査察規程改正
平成15. 2. 20	高規格救急自動車1台購入
平成15. 2. 20	NBC災害用資機材の整備（除染シャワー等） 防災資機材運搬車2台・高規格救急自動車1台購入
平成15. 3. 1	厚木市雑居ビル防火安全対策連絡協議会設置

平成15. 3. 13	水槽付消防ポンプ自動車1台購入
平成16. 1. 29	高規格救急自動車1台購入
平成16. 2. 25	屈折はしご付消防自動車(15m級)1台購入
平成16. 4. 1	第20代消防長 平本菊一 就任
平成16. 7. 9	元消防署長 葉山英雄氏 叙位・死亡叙勲 従五位・瑞宝双光章を賜る
平成16. 8. 1	高機能消防通信指令システムの導入
平成16. 12. 9	高規格救急自動車1台購入
平成16. 12. 16	緊急消防援助隊派遣都市として消防本部が消防庁長官より褒状を受賞
平成17. 2. 16	化学消防ポンプ自動車1台購入
平成17. 4. 1	第21代消防長 鈴木太平 就任 消防本部・消防署機構改革 予防課予防係と査察係を統一し、予防査察係に名称変更 厚木消防署及び北消防署の指揮班を指揮第一担当・指揮第二担当に名称変更
平成17. 9. 22	救急二輪車2台購入
平成17. 9. 28	防災資機材運搬車1台購入
平成17. 11. 1	救急二輪車2台の運用開始
平成17. 11. 3	元北消防署副署長 井上雅由氏 第5回危険業務従事者叙勲 瑞宝単光章を賜る
平成17. 11. 7	厚木さつきライオンズクラブから自転車(マウンテンバイク)8台寄贈される
平成18. 2. 27	消防ポンプ自動車1台購入
平成18. 2. 28	高規格救急自動車1台購入
平成18. 4. 29	元厚木消防署相川分署長 飯塚勝美氏 第6回危険業務従事者叙勲瑞宝単光章を賜る
平成18. 12. 5	救助工作車1台購入
平成19. 2. 26	水槽付消防ポンプ自動車1台購入
平成19. 4. 1	第22代消防長 柏木孝之 就任 携帯電話・IP電話等からの119番通報に係る位置情報通知システムの運用開始(平成18年度総務省実証実験後) 北消防署管内の救助業務を消防隊が開始(消防隊兼務)
平成19. 10. 9	厚木市職員定数条例の一部を改正する条例の施行により初任の教育訓練を受けている消防吏員を消防職員の定数に含まないことに改定
平成19. 11. 3	元北消防署長 金井光富氏 第9回危険業務従事者叙勲瑞宝単光章を賜る
平成19. 12. 28	元相川分署中隊長兼消防小隊長 内田昇氏 叙位・死亡叙勲 正七位・瑞宝単光章を賜る
平成20. 2. 27	高規格救急自動車1台購入
平成20. 4. 1	第23代消防長 小瀬村恒男 就任 消防本部機構改革 消防本部警防課から救急救命担当を分離し救急救命課を設置する
平成20. 4. 29	元北消防署副署長 清水忠良氏 第10回危険業務従事者叙勲瑞宝単光章を賜る
平成20. 8. 10	元消防長 霜島榮氏 叙位・死亡叙勲 従五位・瑞宝小綬章を賜る
平成20. 11. 3	元厚木消防署副署長 黄金井忠男氏 第11回危険業務従事者叙勲瑞宝単光章を賜る
平成21. 1. 15	消防ポンプ自動車1台購入
平成21. 2. 19	高規格救急自動車1台購入
平成21. 4. 1	北消防署睦合分署に日勤救急隊を配置、救急業務を開始
平成21. 7. 23	元相川分署長 井上倅一氏 叙位・死亡叙勲 正七位・瑞宝単光章を賜る

平成21. 10. 7	北消防署依知分署建替えに伴う仮庁舎（旧依知公民館）への移転完了
平成22. 2. 8	高規格救急自動車1台購入
平成22. 3. 3	はしご付消防自動車（30m級）1台購入
平成22. 3. 25	元消防本部次長 守屋英和氏 叙位・死亡叙勲 従六位・瑞宝双光章を賜る
平成22. 4. 1	第24代消防長 落合俊雄 就任
平成22. 4. 20	元副小隊長 平井俊氏 叙位・死亡叙勲 正七位・瑞宝単光章を賜る
平成22. 4. 29	元消防長 藤井信義氏 春の叙勲 瑞宝小綬章を賜る
平成22. 6. 1	住宅用火災警報器設置推進対策本部の設置
平成22. 11. 3	元防災担当部長 坂上鎮穂氏 第15回危険業務従事者叙勲瑞宝双光章を賜る
平成22. 12. 1	常備消防発足50周年記念式典を厚木市文化会館において実施
平成22. 12. 31	元消防本部参事 潮田博之氏 叙位・死亡叙勲 正七位・瑞宝双光章を賜る
平成23. 2. 28	化学消防ポンプ自動車1台購入
平成23. 3. 7	高規格救急自動車1台購入
平成23. 4. 1	第25代消防長 飯島悟 就任 消防本部機構改革 消防総務課装備係を警防課装備係に改める 北消防署睦合分署の日勤救急隊を当直救急隊とする
平成23. 4. 29	元厚木消防署長 山崎正氏 第16回危険業務従事者叙勲瑞宝双光章を賜る
平成23. 8. 10	元北消防署警備第二課課長代理兼第一中隊長 三橋征男氏 叙位・死亡叙勲 正七位・瑞宝単光章を賜る
平成23. 11. 3	元消防長 山口正男氏 秋の叙勲 瑞宝小綬章を賜る
平成23. 11. 3	元睦合分署長 長嶋義明氏 第17回危険業務従事者叙勲瑞宝単光章を賜る
平成23. 11. 9	厚木市大規模災害サポート隊発足
平成23. 12. 24	元小鮎分署長 高塚雅夫氏 叙位・死亡叙勲 正七位・瑞宝単光章を賜る
平成24. 1. 30	高規格救急自動車1台購入
平成24. 2. 2	消防ポンプ自動車1台購入
平成24. 3. 8	消防ポンプ自動車1台購入
平成24. 3. 23	消防ポンプ自動車1台購入
平成24. 4. 1	消防本部機構改革 消防本部警防課から指令担当を分離し、指令課を設置する
平成24. 4. 1	元北消防署警備第二課長 門倉正男氏 叙位・死亡叙勲 従七位 瑞宝単光章を賜る
平成24. 4. 5	モンゴル国へ消防車・救急車を寄贈
平成24. 4. 29	元厚木消防署長 安藤勉氏 第18回危険業務従事者叙勲瑞宝双光章を賜る
平成24. 11. 9	元北消防署長 永島優氏 第19回危険業務従事者叙勲瑞宝双光章を賜る
平成25. 3. 6	高規格救急自動車1台購入
平成25. 3. 19	消防ポンプ自動車1台購入
平成25. 4. 1	厚木消防署に救急隊を1隊増隊
平成25. 4. 8	派遣型救急ワークステーション運用開始
平成25. 4. 29	元厚木消防署副署長 小島澄夫氏 第20回危険業務従事者叙勲瑞宝双光章 を賜る
平成25. 10. 10	元相川分署中隊長兼消防小隊長 原田義秋氏 叙位・死亡叙勲 正七位 瑞宝単光章を賜る
平成25. 11. 3	元消防長 小島一郎氏 秋の叙勲 瑞宝小綬章を賜る
平成25. 11. 3	元北消防署参事兼依知分署長 岡山正男氏 第21回危険業務従事者叙勲 瑞宝単光章を賜る

平成25. 11. 3	元北消防署参事兼依知分署長 島村長幸氏 第21回危険業務従事者叙勲 瑞宝単光章を賜る
平成25. 11. 29	厚木・清川消防広域化協議会を設置
平成25. 12. 25	救助工作車1台購入
平成26. 2. 7	高規格救急自動車1台購入
平成26. 3. 16	厚木市北消防署依知分署新庁舎完成
平成26. 4. 1	第26代消防長 朝倉國夫 就任
平成26. 4. 16	厚木・清川消防広域化協議会にて、「厚木・清川広域消防運営計画」及び 「厚木市と清川村との消防の事務委託に関する規約」を合意
平成26. 4. 29	元北消防署睦合分署長 高部智氏 第22回危険業務従事者叙勲瑞宝単光章 を賜る
平成26. 6. 28	元北消防署警備第二課長 臼井理一氏 叙位・死亡叙勲 正七位 瑞宝単光章を賜る
平成26. 6. 30	厚木市長と清川村長が「厚木市と清川村との消防の事務委託に関する規約」 を締結
平成26. 9. 25	元厚木消防署厚木消防署玉川分署長 大谷尚美氏 叙位・死亡叙勲 正七位・瑞宝単光章を賜る
平成26. 11. 1	森の里地区に厚木市市民救命サポート隊発足
平成26. 11. 3	元北消防署副署長兼小鮎分署長 小塩稔氏 第23回危険業務従事者叙勲 瑞宝単光章を賜る
平成27. 2. 18	高規格救急自動車1台購入
平成27. 4. 1	第27代消防長 山田茂穂 就任
平成27. 11. 3	元北消防署依知分署長 横谷正春氏 第25回危険業務従事者叙勲瑞宝単光章 を賜る
平成28. 2. 9	高規格救急自動車1台購入
平成28. 2. 26	消防ポンプ自動車1台購入
平成28. 3. 27	厚木市北消防署清川分署落成・開署式
平成28. 4. 1	第28代消防長 鈴木佐重喜 就任
平成28. 4. 1	清川村の消防事務（消防団・消防水利を除く）を受託する
平成28. 4. 1	高機能消防指令システムの導入
平成28. 4. 4	元厚木消防署救助救急担当課長兼警備第二課長 森康男氏 叙位・死亡叙勲 従七位・瑞宝単光章を賜る
平成28. 4. 28	元厚木消防署副署長 黄金井忠男氏 叙位 正七位を賜る
平成28. 4. 29	元消防本部技監 杉山常治氏 第26回危険業務従事者叙勲瑞宝双光章を賜る
平成28. 8. 21	元厚木消防署南毛利分署長兼第一中隊長 山崎正宏氏 叙位・死亡叙勲 正七位・瑞宝単光章を賜る
平成28. 11. 3	元消防本部次長 永井隆氏 第27回危険業務従事者叙勲瑞宝双光章を賜る
平成28. 11. 3	元厚木消防署長 井上博史氏 第27回危険業務従事者叙勲瑞宝双光章を賜る
平成29. 1. 13	元厚木消防署相川分署長 小澤茂行氏 叙位・死亡叙勲 正七位・瑞宝単光章を賜る
平成29. 1. 19	高規格救急自動車1台購入
平成29. 2. 1	消防ポンプ自動車1台整備
平成29. 3. 1	はしご付消防ポンプ自動車（15m級）1台整備
平成29. 4. 1	違反対象物に係る表示制度を開始
平成29. 4. 22	宮の里中央自治会に厚木市市民救命サポート隊発足
平成29. 4. 29	元厚木消防署長 加藤伸行氏 第28回危険業務従事者叙勲瑞宝双光章を賜る

平成29. 4. 29	元北消防署長 高橋正一氏 第28回危険業務従事者叙勲瑞宝双光章を賜る
平成29. 8. 1	消防活動用ドローン運用開始
平成29. 11. 3	元消防長 柏木孝之氏 秋の叙勲 瑞宝小綬章を賜る
平成29. 11. 3	元北消防署長 梅田治氏 第29回危険業務従事者叙勲瑞宝双光章を賜る
平成29. 11. 3	元厚木消防署長 井上忠博氏 第29回危険業務従事者叙勲瑞宝双光章を賜る
平成30. 1. 22	高規格救急自動車1台購入
平成30. 3. 26	総務省消防庁から緊急消防援助隊用車両（拠点機能形成車）の無償使用配備が決定される
平成30. 4. 1	「厚木市消防整備指針」を改定し、「あつぎ元気プラン」の個別計画として、消防の総合的な計画である「厚木市消防力整備計画」を策定
平成30. 4. 1	消防署所の適正な配置の方向性を示す「厚木市消防署所適正配置計画」を策定
平成30. 4. 29	元厚木消防署参事兼厚木消防署副署長兼玉川分署長 田中茂氏 第30回危険業務従事者叙勲瑞宝単光章を賜る
平成30. 5. 1	119番通報時における多言語通訳の24時間対応を開始
平成30. 5. 11	元厚木消防署参事兼相川分署長 飯塚勝美氏 叙位 正七位を賜る
平成30. 7. 22	古松台自治会に厚木市市民救命サポート隊発足
平成30. 11. 3	元北消防署参事兼北消防署副署長兼小鮎分署長 神崎孝久氏 第31回危険業務従事者叙勲瑞宝単光章を賜る
平成30. 12. 13	元消防長 藤井信義氏 叙位 正六位を賜る
平成31. 2. 1	水難救助車1台整備
平成31. 2. 1	NET119緊急通報システム運用開始
平成31. 2. 4	高規格救急自動車1台購入
平成31. 2. 27	総務省消防庁から緊急消防援助隊用車両（拠点機能形成車）が無償使用車両として配備される
平成31. 4. 1	厚木市職員定数条例の一部を改正する条例の施行により消防職員の定数を253名に改定
平成31. 4. 1	高度救助隊発足
平成31. 4. 1	神奈川県（くらし安全防災局）に職員を派遣
平成31. 4. 16	緊急消防援助隊用車両（拠点機能形成車）運用開始
平成31. 4. 21	元厚木消防署長 安藤誠崇氏（旧姓安藤勉） 叙位 従六位を賜る
令和元. 5. 21	元厚木消防署参事兼厚木消防署副署長 吉田清治氏 第32回危険業務従事者叙勲瑞宝単光章を賜る
令和元. 6. 25	元北消防署参事兼北消防署副署長兼小鮎分署長 清水忠良氏 叙位 正七位を賜る
令和元. 8. 30	元北消防署依知分署第二中隊長兼消防小隊長 川瀬豊氏 叙位・死亡叙勲 正七位・瑞宝単光章を賜る
令和元. 11. 3	元厚木消防署長 川井弘氏 第33回危険業務従事者叙勲瑞宝双光章を賜る
令和元. 12. 1	調査車1台整備
令和2. 2. 1	水槽付消防ポンプ自動車1台整備
令和2. 2. 4	高規格救急自動車1台購入
令和2. 4. 1	第29代消防長 太田寛 就任
令和2. 4. 29	元北消防署参事兼北消防署副署長 原進氏 第34回危険業務従事者叙勲瑞宝双光章を賜る
令和3. 2. 9	消防ポンプ自動車1台整備
令和3. 3. 13	高規格救急自動車1台購入

令和3.3.31	第2期厚木市消防力整備計画策定
令和3.4.29	元厚木消防署玉川分署長 萩原重孝氏 第36回危険業務従事者叙勲 瑞宝単光章を賜る
令和3.11.3	元消防長 落合俊雄氏 秋の叙勲 瑞宝小綬章を賜る 元厚木消防署警備第二課第一中隊長 安齋長昇氏 第37回危険業務従事者叙勲 瑞宝単光章を賜る 元厚木消防署警備第一課長 高塚教彰氏 第37回危険業務従事者叙勲 瑞宝単光章を賜る
令和3.12.10	厚木市厚木消防署相川分署新庁舎完成
令和3.12.15	厚木市厚木消防署南毛利分署新庁舎完成
令和4.3.10	高規格救急自動車1台購入
令和4.4.1	消防署機構改革 厚木消防署から管理係を分離し、管理課を設置する
令和4.4.29	元北消防署長 川村理志氏 第38回危険業務従事者叙勲 瑞宝双光章を賜る 元消防本部参事兼警防課長 山口康雄氏 第38回危険業務従事者叙勲 瑞宝単光章を賜る
令和4.11.3	元厚木消防署警備第一課長 川端雄彦氏 第39回危険業務従事者叙勲 瑞宝単光章を賜る 元北消防署参事兼副署長 江成浩和氏 第39回危険業務従事者叙勲 瑞宝単光章を賜る
令和4.12.21	本部指令車（EV）1台購入
令和5.3.3	高規格救急自動車1台購入
令和5.4.1	第30代消防長 岡田政弘 就任 厚木市職員定数条例の一部を改正する条例の施行により消防職員定数を 266人に改定
令和5.4.29	元北消防署長 栃折春美氏 第40回危険業務従事者叙勲 瑞宝双光章を賜る 元北消防署参事兼副署長 山田勝敏氏 第40回危険業務従事者叙勲 瑞宝単光章を賜る

2 消防現勢（常備）

(1) 消防本部・署（分署）配置図

厚木市消防本部は、厚木市内に消防本部、2消防署、6分署を、清川村内に1分署を配置し、24時間体制で災害対応しています。



(2) 常備消防力の基準

ここにあげた数字は、平成12年消防庁告示第1号の規定に基づき、人口密度・建築物の構造により定められた本市の必要とする消防力の比較を表示したものです。

区 分	基準消防力 (非常用を除く)	現有消防力 (非常用を除く) (令和5年 4月1日現在)	基準に対する割合(%) ※1				
			厚木市 (令和5年 4月1日現在)	全 国 ※1	神奈川県 (全体集計) ※1	全国同規模 消防本部 (人口 10万人以上 30万人未満) ※2	
消 防 車 両	ポンプ自動車	13	11	84.6	98.4	99.6	98.4
	はしご車	2	2	100.0	88.0	97.1	93.7
	化学車	2	2	100.0	92.4	97.7	95.3
	救急車	8	8	100.0	96.9	94.7	96.2
	救助工作車	2	2	100.0	92.6	100.0	91.0
水 利	1,453	1,453	100.0	78.9	92.6	78.7	
消防職員	308 (現有台数に対する基準)	242	78.6	79.5	89.3	78.2	

※1 厚木市以外の数値は、令和4年度消防施設整備計画実態調査集計による。

※2 予備車両を含まない。

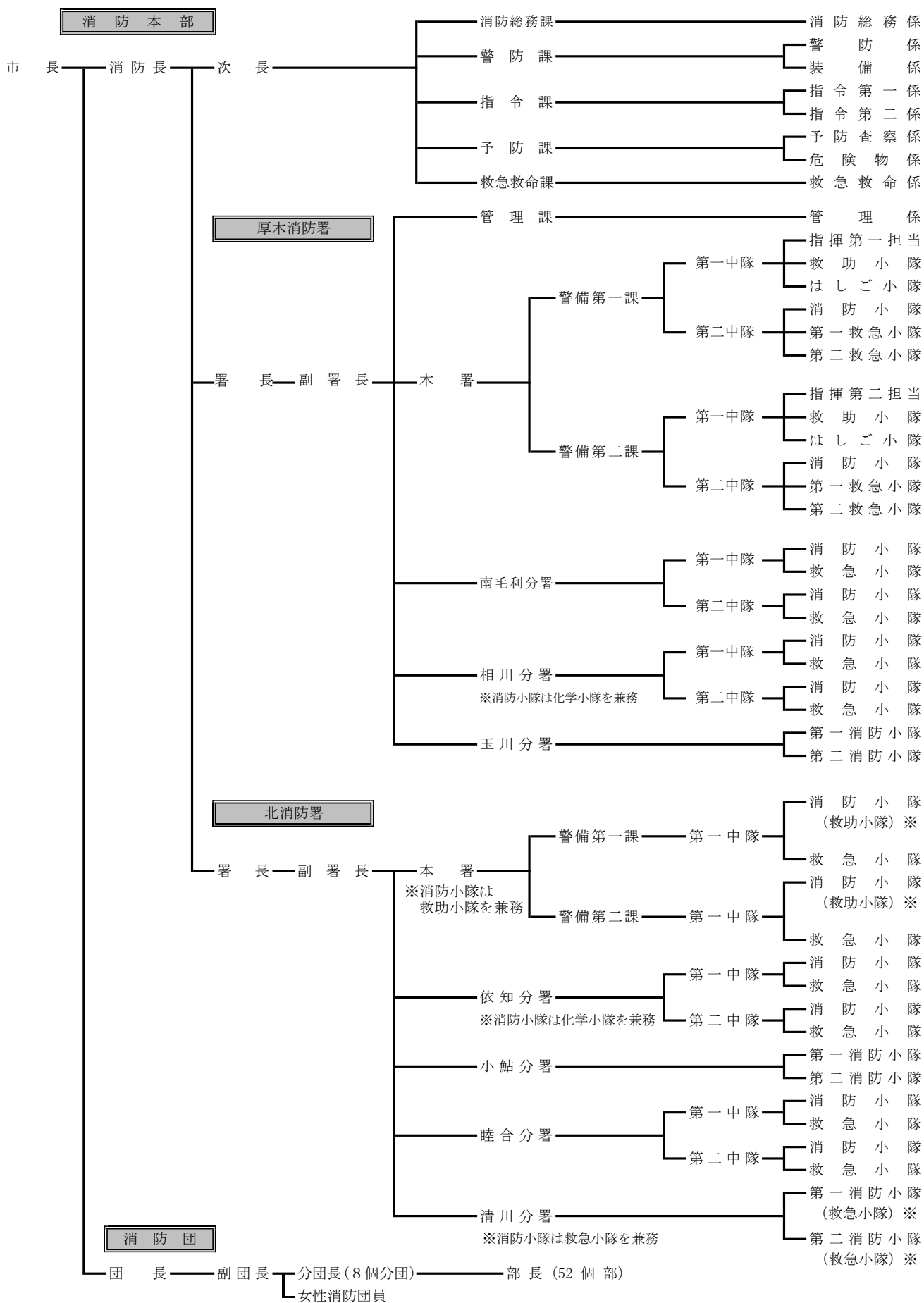


(3) 消防庁舎概要

区分		所在地 電話番号	竣工 年月日	構造	敷地面積 (m ²)	建築面積 (m ²)	延面積 (m ²)	管轄面積 (Km ²)	管轄区域	
消防本部	本部	寿町3-4-10 ☎ 046-221-2331 FAX 046-223-8251	昭和47年 7月1日	RC造 地下1階 地上3階 訓練棟 RC造 地上3階	2,248.23	793.80	2,070.18	9.36	下記以外の地域	
	厚木	南毛利署	長谷673-5 ☎ 046-248-2988 FAX 046-247-5641	令和3年 12月15日	RC造 2階建	2,610.74	533.09	772.79	8.15	愛名 温水の一部 温水西(1~2) 船子の一部 長谷 愛甲の一部 愛甲(1~4) 愛甲西(1~3) 毛利台(1~3) 小野の一部 岡津古久の一部 森の里若宮
		相川分署	下津古久602-1 ☎ 046-228-0119 FAX 046-228-5221	令和3年 12月10日	RC造 2階建	2,286.40	668.50	922.10	7.77	南町 温水の一部 船子の一部 愛甲の一部 愛甲東(1~3) 岡田 岡田(1~5) 酒井 戸田 下津古久 上落合 長沼
		玉川分署	七沢751-1 ☎ 046-250-0119 FAX 046-250-9398	平成4年 7月11日	RC造 2階建 <small>(観光案内所含)</small>	2,583.08	425.32	1,008.01	15.48	七沢 小野の一部 岡津古久の一部 森の里(1~5)
	北	本署	下荻野135-1 ☎ 046-241-6111 FAX 046-241-3871	平成12年 11月3日	RC造 2階建	2,400.95	936.60	1,626.76	18.58	及川の一部 上荻野 中荻野 下荻野の一部 鳶尾(1~5) まつかけ台 みはる野(1~2)
		依知分署	関口869-1 ☎ 046-245-0119 FAX 046-245-4281	平成26年 3月16日	RC造 2階建	1,034.26	407.67	625.06	12.66	上依知 猿ヶ島 山際 関口 中依知 下依知 下依知(1~3) 金田の一部 下川入 棚沢の一部
		小鮎分署	飯山南1-42-8 ☎ 046-247-0857 FAX 046-247-9491	昭和59年 4月1日	RC造 2階建	1,322.00	375.37	443.38	14.96	飯山 飯山南(1~5) 上古沢 下古沢 宮の里(1~4) 温水の一部 緑ヶ丘(1~5) 森の里青山
		睦合分署	三田1475-1 ☎ 046-241-2119 FAX 046-241-3165	平成3年 4月1日	RC造 2階建 <small>(消防訓練場含)</small>	5,998.60	704.21	945.62	6.87	棚沢の一部 三田 三田(1~3) 三田南(1~3) 及川の一部 及川(1~2) 妻田の一部 妻田北(1~4) 妻田西(2~3) 下荻野の一部
		清川分署	愛甲郡清川村 煤ヶ谷2126-1 ☎ 046-288-2119 FAX 046-288-3120	平成28年 4月1日	鉄骨造 2階建	992.19	304.83	433.49	71.24	愛甲郡清川村の全域

(4) 消防の機構図

(令和5年4月1日現在)



(5) 消防職員配置状況

(令和5年4月1日現在)

階級等		計	消 防 正 監	消 防 監	消 防 司 令 長	消 防 司 令	消 防 司 令 補	消 防 士 長	消 防 副 士 長	消 防 士	消 防 事 務 職 員
所属別											
合 計		242 (257)	1	3	19	30	71	38 (1)	71	9 (14)	0
消 防 本 部		38 (53)	1	1	4	7	13	8 (1)	4	(14)	0
消 防 長	1	1	1	-	-	-	-	-	-	-	-
次 長	1	1	-	1	-	-	-	-	-	-	-
消防総務課	20	6 (20)	-	-	1	1	2	2	-	- (14)	-
警防課	5	警防係	2	-	-	-	1	1	-	-	-
		装備係	3	-	-	-	1	1	-	-	-
指 令 課	11	指令第一係	6	-	-	1	1	2	1	1	-
		指令第二係	5	-	-	-	1	2	2	-	-
予 防 課	11	予防査察係	8	-	-	1	1	3	1	2	-
		危険物係	3	-	-	-	1	1	-	1	-
救急救命課	4	3 (4)	-	-	1	1	1	(1)	-	-	-
厚 木 消 防 署		115	-	1	8	15	35	17	36	3	-
署 長	1	1	-	1	-	-	-	-	-	-	-
副 署 長	1	1	-	-	1	-	-	-	-	-	-
管 理 課	2	2	-	-	-	-	1	1	-	-	-
本 署	56	警備第一課	28	-	-	2	4	10	3	8	1
		警備第二課	28	-	-	2	5	9	4	7	1
南毛利分署	21	第一中隊	10	-	-	1	1	3	2	3	-
		第二中隊	11	-	-	-	1	3	2	4	1
相川分署	22	第一中隊	11	-	-	-	2	2	2	5	-
		第二中隊	11	-	-	1	1	3	3	3	-
玉川分署	12	第一消防小隊	6	-	-	1	-	2	-	3	-
		第二消防小隊	6	-	-	-	1	2	-	3	-
北 消 防 署		89	-	1	7	8	23	13	31	6	-
署 長	1	1	-	1	-	-	-	-	-	-	-
副 署 長	1	1	-	-	1	-	-	-	-	-	-
本 署	22	警備第一課	11	-	-	1	-	3	1	6	-
		警備第二課	11	-	-	1	1	2	2	5	-
依知分署	21	第一中隊	10	-	-	1	-	3	2	4	-
		第二中隊	11	-	-	-	2	2	3	3	1
小鮎分署	12	第一消防小隊	6	-	-	-	1	2	1	1	1
		第二消防小隊	6	-	-	1	-	2	-	2	1
睦合分署	21	第一中隊	11	-	-	-	1	4	-	5	1
		第二中隊	10	-	-	1	1	3	2	3	-
清川分署	11	第一消防小隊	6	-	-	1	1	1	1	1	1
		第二消防小隊	5	-	-	-	1	1	1	1	1

※1 次長は、警防課長、厚木消防署副署長は、管理課長を兼ねる。
 指令課長は指令第一係、予防課長は予防査察係、
 救急救命課長は救急救命係、清川分署長は第一消防小隊に含む。

※2 () 内の数字は、県消防学校初任教育生等15人(条例定数外)を含む。

(6) 消防車両種類別内訳

(令和5年4月1日現在)

消 防 車 両 種 類 別	台 数
消 防 ポ ン プ 自 動 車	10 台
水 槽 付 消 防 ポ ン プ 自 動 車	2 台
化 学 消 防 ポ ン プ 自 動 車	2 台
救 助 工 作 車	2 台
水 難 救 助 車	1 台
高 規 格 救 急 自 動 車	11 台
は し ご 車	2 台
指 令 車	3 台
拠 点 機 能 形 成 車	1 台
調 査 車	1 台
広 報 車	2 台
連 絡 車	4 台
査 察 車 (災 害 対 策 車)	7 台
赤 バ イ	2 台
作 業 車 (資 機 材 搬 送 車)	17 台
マ イ ク ロ バ ス	1 台
オ ー ト バ イ (情 報 収 集 用)	5 台
車 両 合 計	73 台

※ 予 備 車 両 含 む

(7) 本部・署車両配置状況

担当	名称	車両番号	車名	登録年月	無線	備考
消防本部						
消防総務課	本部指令1号車	相模830さ2240	日産リーフ	令和4年11月	有	E V
警 防 課	調査1号車	相模830す1940	日産キャラバン	令和元年11月	有	4WD
	連絡1号車	相模480あ7329	日産クリッパー	平成17年9月	無	4WD
	連絡3号車	相模502な4993	日産セレナ	平成29年6月	無	
予 防 課	広報1号車	相模830さ2241	日産NV200	令和5年4月	有	
	広報2号車	相模800す4859	日産AD	平成20年11月	有	
	連絡2号車	相模800さ7902	トヨタサクシード	平成15年3月	有	
救急救命課	連絡4号車	相模480う6506	ダイハツハイゼット	平成19年10月	無	
厚木消防署						
厚木消防署 本 署	厚木指令1号車	相模800す4211	トヨタハイエース	平成20年2月	有	
	厚木水槽1号車	相模830す1910	日野レンジャー	令和2年1月	有	水5,000L
	厚木1号車	相模830と119	日野デュトロ	平成28年2月	有	4WD・CD-I
	はしご1号車	相模830さ8451	日野レンジャー	平成29年3月	有	はしご付消防ポンプ自動車(15m級)
	はしご2号車	相模800は699	日野プロフィア	平成22年3月	有	はしご付消防自動車(30m級)
	厚木救助1号車	相模830て119	日野レンジャー	平成25年12月	有	照明・クレーン ウィンチ付・4WD
	厚木水難救助1号車	相模830さ1830	いすゞエルフ	平成31年2月	有	4WD
	厚木救急1号車	相模830さ2220	日産パラメディック	令和5年3月	有	4WD
	厚木救急2号車	相模830さ1920	日産パラメディック	令和2年1月	有	4WD
	厚木救急3号車	相模800す7823	トヨタハイメディック	平成25年3月	有	4WD
	厚木作業1号車	相模41か7539	スバルサンバー	平成12年5月	無	4WD 作業車
	厚木資材1号車	相模800す1871	いすゞエルフ	平成17年12月	有	4WD 資機材搬送車
	赤バイ1号車	1相模き8420	ヤマハセロー	平成17年9月	無	
	南毛利分署	南毛利1号車	相模830つ71	日野デュトロ	平成29年2月	有
南毛利救急1号車		相模830さ2021	トヨタハイメディック	令和3年2月	有	4WD
南毛利作業1号車		相模480う6757	ダイハツハイゼット	平成19年10月	無	4WD 作業車
南毛利査察1号車		相模800さ7901	トヨタサクシード	平成15年3月	有	
マイクロバス		相模200さ677	日産シビリアン	平成19年1月	無	乗車定員29名
南毛利2号車		相模800さ6013	日産アトラス	平成14年1月	無	資機材搬送車
相川分署	相川1号車	相模800す6933	日野デュトロ	平成24年1月	有	4WD・CD-I
	厚木化学1号車	相模800は762	日野レンジャー	平成23年2月	有	水2,250L 消火薬液500L
	相川救急1号車	相模800せ1852	日産パラメディック	平成30年1月	有	4WD
	相川作業1号車	相模41く9753	スバルサンバー	平成14年6月	無	4WD 作業車
	相川査察1号車	相模800す4860	日産AD	平成20年11月	有	
	相川2号車	相模800さ7546	日産アトラス	平成15年1月	無	資機材搬送車
	拠点機能形成車	相模830さ1831	いすゞギガ	平成31年2月	有	総務省消防庁 無償使用車両

担当	名称	車両番号	車名	登録年月	無線	備考
玉川分署	玉川1号車	相模830せ2010	日野デュトロ	令和3年2月	有	CD-I 水1,300L
	玉川作業1号車	相模41け7303	スバルサンバー	平成15年2月	無	4WD 作業車
	玉川査察1号車	相模800す3997	日産AD	平成19年11月	有	
	玉川2号車	相模800さ9102	日産アトラス	平成15年12月	無	資機材搬送車
	厚木2号車	相模800す2077	日野デュトロ	平成18年2月	有	4WD・CD-I
北消防署						
北消防署 本署	厚木北1号車	相模800す6998	日野デュトロ	平成24年3月	有	CD-I
	北救急1号車	相模800せ894	トヨタハイメディック	平成29年1月	有	4WD
	北救助1号車	相模800は535	日野レンジャー	平成18年11月	有	照明・クレーン ウィンチ付・4WD
	北査察1号車	相模800す2976	日産ADバン	平成18年10月	有	
	北指令1号車	相模800さ8877	日産キャラバン	平成15年10月	有	
	北作業1号車	相模41き8843	スバルサンバー	平成13年6月	無	4WD 作業車
	北救急2号車	相模800す8608	日産パラメディック	平成26年2月	有	4WD
	厚木支援1号車	相模800さ4048	いすゞエルフ	平成13年1月	無	資機材搬送車
	赤バイ2号車	1相模き8421	ヤマハセロー	平成17年9月	無	
依知分署	依知1号車	相模800す4944	日野デュトロ	平成21年1月	有	4WD・CD-I 水600L
	北化学1号車	相模800は365	日野レンジャー	平成17年2月	有	水1,500L 消火薬液500L
	依知救急1号車	相模830さ2120	トヨタハイメディック	令和4年2月	有	4WD
	依知2号車	相模88た3031	トヨタハイエース	平成7年9月	有	資機材搬送車
	依知作業1号車	相模41け7304	スバルサンバー	平成15年2月	無	4WD 作業車
	依知災対1号車	相模883あ2140	日産NV100	令和3年12月	有	
小鮎分署	小鮎1号車	相模800す7029	日野デュトロ	平成24年3月	有	CD-I
	北水槽1号車	相模800は552	日野レンジャー	平成19年2月	有	水2,000L
	小鮎作業1号車	相模480い6891	ダイハツハイゼット	平成18年9月	無	4WD 作業車
	小鮎査察1号車	相模800す5548	日産AD	平成21年11月	有	
	小鮎2号車	相模800さ6012	日産アトラス	平成14年1月	無	資機材搬送車
睦合分署	睦合1号車	相模830ち119	日野デュトロ	平成25年3月	有	CD-I
	睦合救急1号車	相模830さ1820	日産パラメディック	平成31年1月	有	4WD
	睦合作業1号車	相模480あ7316	スバルサンバー	平成17年9月	無	4WD 作業車
	睦合査察1号車	相模800す180	日産ADバン	平成16年8月	有	
	北救急3号車	相模800せ92	日産パラメディック	平成28年2月	無	4WD
	睦合2号車	相模800さ9167	日産アトラス	平成15年12月	無	資機材搬送車
清川分署	清川1号車	相模830な119	日野デュトロ	平成28年2月	有	4WD・CD-I 水550L
	清川救急1号車	相模800せ65	トヨタハイメディック	平成28年1月	有	4WD
	清川資材1号車	相模883い119	スズキエブリイ	平成28年2月	無	4WD 資機材搬送車

3 消防予算

厚木市の令和5年度一般会計当初予算額は92,300,000千円で前年度と比較して約1.4%の減となっており、消防費の当初予算額は3,175,080千円で前年度比10.0%減となり、一般会計当初予算における構成比は3.5%です。

(1) 消防費前年度比較

単位：千円

款・項	目	令和5年度	令和4年度	比較	
				増	減
消防費	計	3,175,080	3,526,848		351,768
	常備消防費	2,629,432	2,577,760	51,672	
	非常備消防費	122,306	92,856	29,450	
	消防施設費	257,253	574,136		316,883
	水防費	2,600	5,373		2,773
	災害対策費	163,489	276,723		113,234

(2) 消防費財源内訳

単位：千円

令和5年度消防費	消防費財源内訳					率(%)
	国庫支出金	県支出金	市債	その他	一般財源	$\frac{\text{一般財源}}{\text{消防費}}$
3,175,080	20,824	52,845	67,200	164,432	2,869,779	90.38

(3) 年度別市当初予算と消防費の比較

単位：億円

年度 区分	H27	H28	H29	H30	R1	R2	R3	R4	R5
市予算	777.8	805.8	808.0	862.0	863.0	859.0	872.0	936.0	923.0
消防費	33.5	30.1	31.2	30.3	32.1	33.8	40.6	35.2	31.7
割合(%)	4.3	3.7	3.9	3.5	3.7	3.9	4.7	3.8	3.5

(4) 消防費と人口の比較

単位：円

当初予算額	人口1人当たり	1世帯当たり	
市当初予算	92,300,000,000	412,615	886,852
消防費	3,175,080,000	14,194	30,507

(令和5年4月1日現在の人口 223,695人、世帯数 104,076世帯で計算)